

Moduláris főzőberendezések 900XP Gázüzemű asztali bain marie, egész modul

TERMÉK # _____

MODELL # _____

NÉV # _____

SIS # _____

AIA # _____



391110 (E9BMGHB000)

Egész modulós gázüzemű
asztali bain marie

Rövid leírás

Termék szám

Használható földgázzal és LPG gázzal. Használatával az ételt tárolási hőmérsékleten lehet tartani. Hőntartás a medencében lévő meleg víz által. Termostát által vezérelt vízhőmérséklet. Max. hőmérséklet: 90°C. Scotch Brite felületkezeléssel ellátott rozsdamentes acél külső panelek. Az extra erősségű fedlap nagy teherbírású, 2 mm vastag rozsdamentes acélból készült. Hézagmentes illeszkedés a derékszögű oldalaknak köszönhetően.

Jóváhagyás

Fő jellemzők

- A vízfürdős melegentartó ételek felszolgálási hőmérsékleten való tartásához használható.
- Rozsdamentes acél égőfejek lángérzékelővel és védett őrlánggal.
- Piezo gyújtás.
- A vízfeltöltés maximális mértéke a medence oldalán jelezve van.
- Manuális vízfeltöltés.
- A vízhőmérséklet termostát által szabályzott, max. hőmérséklet: 90°C.
- Leürítő szelep és túlfolyó cső a medencében.
- Speciális szigetelés a főzőfelület alatt, amely meggátolja a hőkisugárzást az állványba.
- Perforált alsó lemez és edénytartó sínek GN edényzet számára.
- Minden fő alkatrész előlről elérhető, így egyszerű a karbantartás.
- Vízálló kezelői gombok.
- IPX 5 vízvédelmi szint.
- Csak semleges alsó szekrényre telepíthető (nem lehet hűtött alsó szekrényre vagy fagyasztópultra tenni).
- Alsó tárolószekrényre helyezhető.

Konstruktó

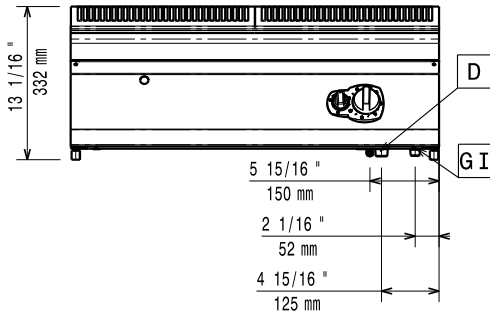
- A készülék 930 mm mélységű, amely nagy munkafelületet biztosít.
- Scotch Brite felületkezeléssel ellátott külső, rozsdamentes acél panelek.
- AISI 304 rozsdamentes acél fedlap, 2 mm vastagságú.
- Hézagmentes illeszkedés a derékszögű oldalaknak köszönhetően. Nincs ételcsapda, a szennyeződések nem tudnak megragadni.
- A vízmedence hegesztés nélküli.

Opcionális tartozékok

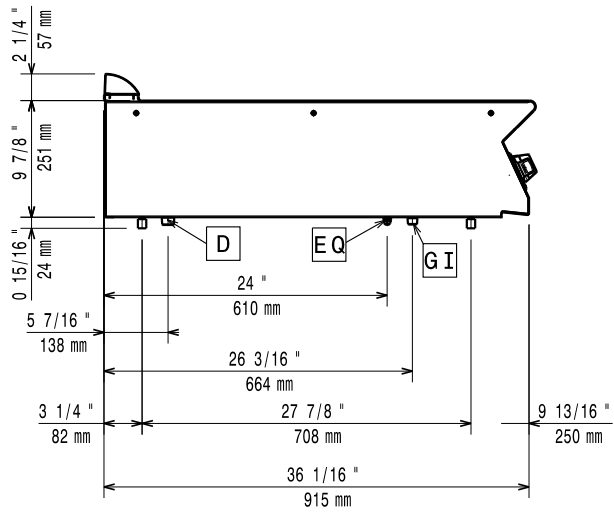
- Tömítő egységcsomag illesztésekhez PNC 206086
- Égéstermék visszaáramlás gátló, 150 mm átmérőjű PNC 206132
- Illesztógyűrű füstgáz lecsapatóhoz, 150 mm átmérőjű PNC 206133
- Tartóelem hídba szereléshez, 800 mm PNC 206137
- Tartóelem hídba szereléshez, 1000 mm PNC 206138
- Tartóelem hídba szereléshez, 1200 mm PNC 206139
- Tartóelem hídba szereléshez, 1400 mm PNC 206140

- Tartóelem hídba szereléshez, 1600 mm PNC 206141
- Füstgáz lecsapató 1 modulhoz, d= 150 mm PNC 206246
- Kémény felhajtás, 800mm PNC 206304
- Kémény rácsháló, 400mm (700XP/900) PNC 206400
- Oldalsó fogantyú jobb/bal PNC 216044
- Elülső fogantyú, 800 mm PNC 216047
- Elülső fogantyú, 1200 mm PNC 216049
- Elülső fogantyú, 1600 mm PNC 216050
- Széles fogantyú - adagoló, 800mm PNC 216186
- 2 oldalpanel asztali készülékekhez PNC 216278
- Vízcsap asztali vízfürdős melegentartóhoz PNC 921627
- 2 részes univerzális kosár 150 literes főzőüsthöz PNC 925019
- Nyomásszabályzó gázüzemű készülékekhez PNC 927225

Előlnézet



Oldalnézet

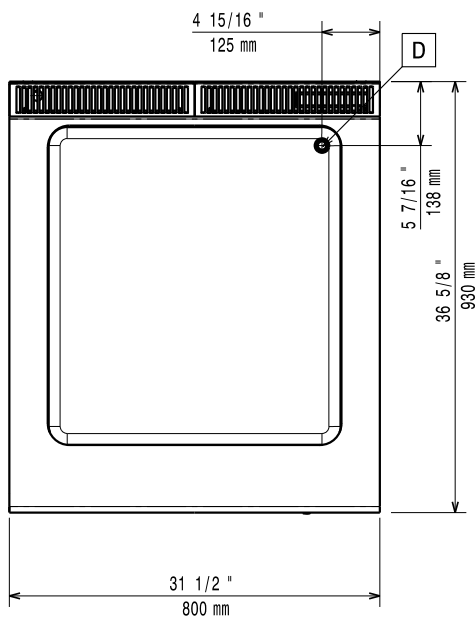


D = Leürités

EQ = Ekvipotenciális csavar

G = Gázcsatlakozás

Felülnézet



Gáz

Natural gas - Pressure:

391110 (E9BMGHB000)

7" w.c. (17.4 mbar)

Gázteljesítmény:

6.2 kW

Standard gáz típus:

Földgáz

Opcionális gáztípus:

LPG;Földgáz

Gáz bemenet:

3/4"

Víz:

Water Drain:

50 mm

Technikai információ:

 Hasznos medence méretek
(szélesség):

630 mm

 Hasznos medence méretek
(magasság):

160 mm

 Hasznos medence méretek
(mélység):

685 mm

Teromsztát skála:

30 °C MIN; 90 °C MAX

Nettó súly:

45 kg

Szállítási súly:

46 kg

Szállítási magasság:

530 mm

Szállítási szélesség:

1010 mm

Szállítási mélység:

860 mm

Szállítási térfogat:

 0.46 m³

Tanúsítvány

N9BG

If appliance is set up or next to or against temperature sensitive furniture or similar, a safety gap of approximately 150 mm should be maintained or some form of heat insulation fitted.